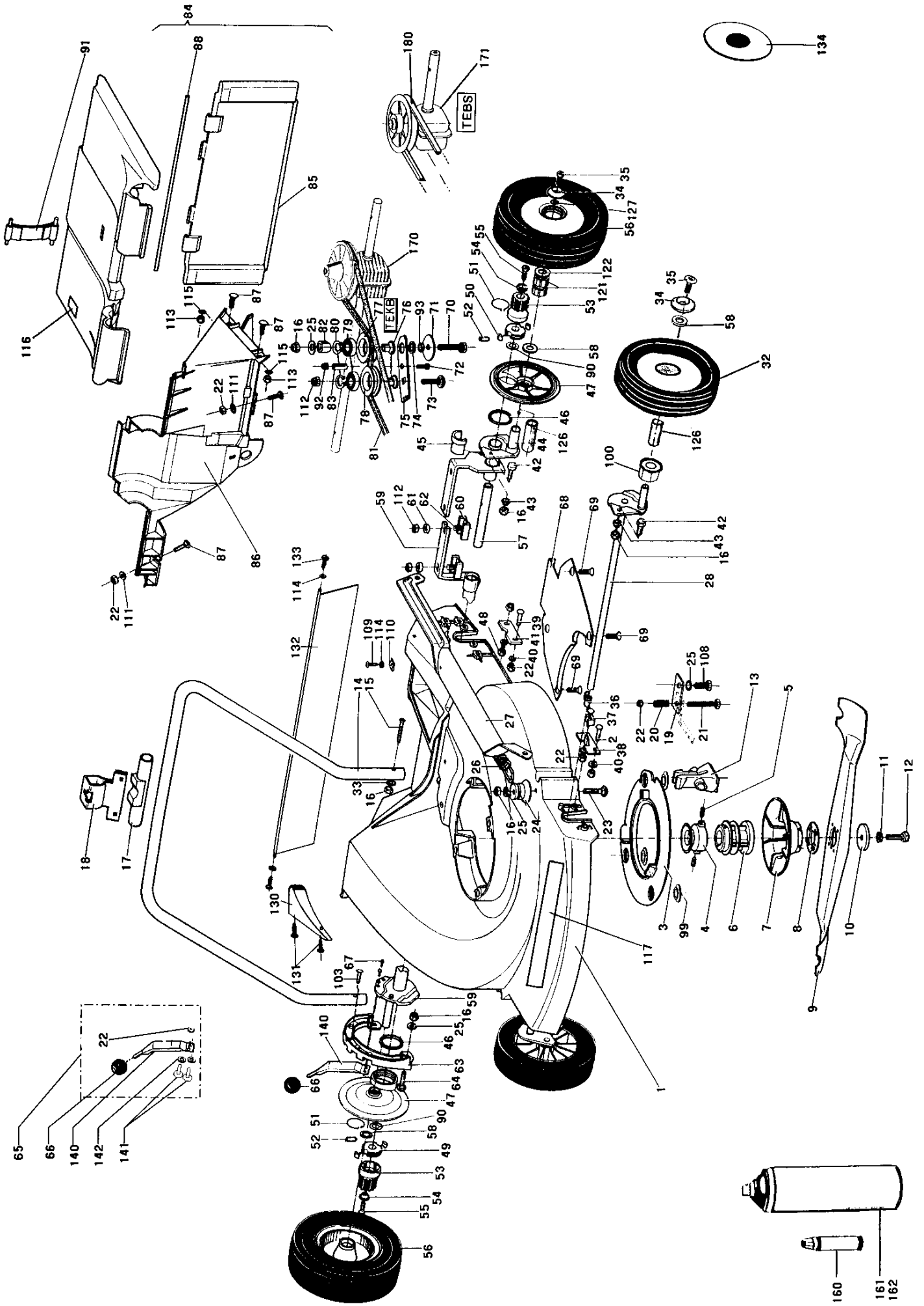
 **PTETESIA**

Viva 51



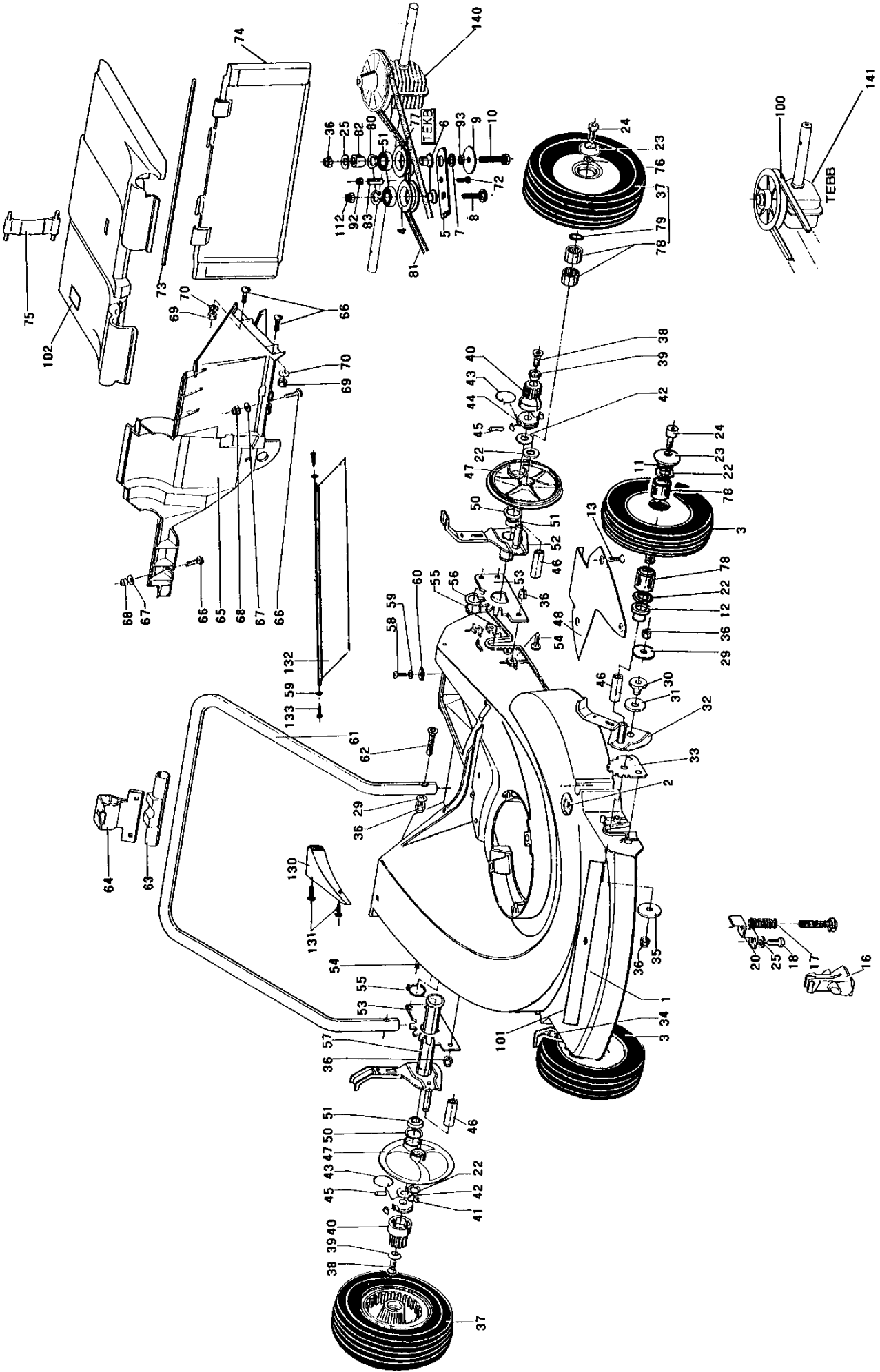
170.01

Rep	Réf ETESIA	F	D	E
1	24957	CARCASSE NG51 BLANC	HAUBE 51 WEISS	CUTT.DECK 51 WHITE
2	71060	VIS TRCC 6X25	SCHRAUBE TRCC M6X25	BOLT TRCC 6X25
3	24617	PROTECTEUR THERM.	HITZESCHUTZ	THERMAL PROTECTION
4	24601	POULIE 63 NG-51 ST	SCHEIBE 63 NG51	PULLEY 63 NG51
5	5353	VIS HC BOUT POINTU	SCHRAUBE HC M6X10	SCREW
6	23616	ACCOUPLLEMENT THERM.	FLANSCH	COUPLING
7	24618	DISQUE ACCOUPLEMENT	KUPPLUNGSCHEIBE	COUPLING DISK
8	24006	RDLE D'ACCOUPLLEMENT	SCHERSCHEIBE	SHEAR WASHER
9	TZ51	LAME POUR 51CM	MESSER FÜR 51 CM	BLADES FOR 51CM
10	7341	RDLE PL.10,3X49X5	SCHEIBE 10,3X49X5	FLAT WASHER 10,3X49
11	2244	RDLE GROWER A10	FEDERSCHEIBE A10	WASHER A10
12	7342	VIS 3/8-24	SCHRAU.3/8-24 35/28	BOLT 3/8 - 24
13	24611	ISOLATION INF.	UNTERE ISOLIERUNG	LOWER INSULATION
14	24010	GUIDON INFÉRIEUR	UNTERER LENKER	HANDLEBAR INF.
15	71056	VIS FHC/90 M8X40	SCHRAU.FHC/90 M8X40	SCREW FHC/90 M8X40
16	71074	ECROU AUTOFR.HM8	STOPMUTTER HM8	NUT HM8
17	24612	ISOLATION CENTRALE	ZENTRALE ISOLIERUNG	CENTRAL ISOLATION
18	24016	BRIDE GUIDON	LENKERFLANSCH	HANDLEBAR LOCK
19	24030	BUTÉE RESSORT	FEDERANSCHLAG	SPRING STOP
20	21308	RESSORT	FEDER	SPRING
21	20686	VIS HM 6X55 DIN 933	SECHSKANTSCHR.M6X55	HEXAG. SCREW 6X55
22	71073	ECROU AUTOFR.HM6	STOPMUTTER HM6	SELF LOCKING NUT
23	71017	VIS TRCC 8X40	SCHRAUBE M8X40	SCREW 8X40
24	23623	PLOT RESSORT	FEDERBOLZEN	SPRING SHAFT
25	7335	RDLE PL.A 8,4DIN12	SCHEIBE A 8,4	WASHER
26	24632	RESSORT H.D.C. NG46	SCHNITTHOEHE FEDER	46CUT.HEIGHT SPRING
27	24320	KIT TIGE LIAIS.+BAG	VERBIND.GEST.KIT	CONNECTING ROD KIT
28	24323	HDC NG51 AV.	SCHNITTH. VORNE	CUTTING H FRONT
29	20537	BAGUE ROUE	RADBÜCHSE	WHEEL RING
30	20536	RDLE OND.B 12	WELLENSCHEIBE B12	CRINKLE WASHER
31	6011	RDLE PL.12,2X23,2X1	SCHEIBE 12,2X23,2X1	WASHER 12,2X23,2X1
32	24926	KIT ROUE 200 VERTE	RADKIT 200 GRÜN	WHEEL KIT 200
33	7035	RDLE PL.B 8,4DIN90	BEILAGSCHEIBE B8,4	FLAT WASHER
34	24087	RDLE DE PROTECTION	SCHUTZRING	PROTECTION WASHER
35	71072	VIS CHC M6X10	SCHRAUBE CHC M6X10	BOLT CHC M6X10
36	20539	BAGUE AV.	VORDERBÜCHSE	FRONT RING
37	24634	ELEMENT ANTI-VIBRAT	SCHWINGUNGSDAEMPFER	DAMPING ELEMENT
38	24024	TOLE D'APPUI AVANT	AUFLAGBLECH VORNE	BASE SHEET FRONT
39	5496	VIS TRCC 6X20	SCHRAUBE M6X20	SCREW 6X20
40	2235	RDLE PL.A 6,4DIN12	SCHEIBE A 6.4	WASHER A6.4
41	24038	TOLE DE FIXATION AR	HINTERES BLECH	REAR SHEET
42	71071	VIS HM 8X20 DIN 933	SECHSKANTSCHR.M8X20	HEXAG. SCREW 8X20
43	24052	BAGUE ARTICULATION	GELENKBÜCHSE NG51	KNUCKLE RING
44	24274	HDC ARG 51 CFT	L.H.HÖHENEINSTEL.51	CUT.HEIGHT REAR L51
45	24633	BAGUE GUIDAGE CFT	FUEHRUNGSBUECHSE	GUIDE RING
46	24692	RDLE D'ETANCHEITE	DICHTUNGSSCHEIBE	SEALING WASHER
47	24920	CACHE ROUE VERT	RADABDECKUNG GRÜN	WHEEL COVER GREEN
48	20507	VIS HM 6 X 20	SECHSKANT.HM 6X20	BOLT HM 6X20

49	5733	ROUE LIBRE DROITE	FREILAUF RECHTS	FREE WHEEL RIGHT
50	5734	ROUE LIBRE GAUCHE	FREILAUF LINKS	FREE WHEEL LEFT
51	5329	RESSORT CLIQUET	SPERRLINKEFEDER	CLICK SPRING
52	21609	GOUPILLE SPI.5X22	SPLINTE 5X22	PIN 5X22
53	5323	PIGNON CREUX	ZAHNRAD	GEAR
54	24067	RDLE DE MAINTIEN	SCHEIBE	WASHER
55	71021	VIS FHC/90 M6X12	SCHRAU.FHC/90 M6X12	SCREW FHC/90 M6X12
56	24411	KIT ROUE ARR.51VERT	HINTERRAD KIT 51	REAR WHEEL 51 KIT
57	24135	AXE LENT NG 51 RD	LANGSAME WELLE NG51	SLOW SHAFT NG51 RD
58	9034	RDLE NYLON	K.SCHEI.15,2X28X2,5	NYLON WASHER
59	24273	HDC ARD 51CFT	R.H.HÖHENEINTEL.51	CUT.HEIGHT REAR R51
60	24022	ETRIER DE MAINTIEN	BEFESTIGUNGSBÜGEL	CLAMPING BOW
61	24083	ENTRETOISE EQUERRE	WINKELBÜCHSE	CORNER RING
62	71122	VIS TF M8X20	SCHRAUBE TF M8X20	SCREW 8X20
63	42067	DISQUE CRANTE 51	VERZAHNTE SCHEIBE51	INDEXED DISK 51
64	71070	VIS TRCC 8X30	SCHRAUBE M8X30	SCREW 8X30
65	24439	LEV.CDE + VIS	HEBEL + SCHRAUBE	LEVER + SCREW
66	5338	BOULE	KUGEL	BALL
67	20548	RIVET 6X15 DIN 660	NIETE 6X15	NAIL RIVET 6X15
68	24002	CACHE COURROIE INF.	UNT.RIEMENABDECKUNG	BELT COVER INF.
69	71097	VIS EJOT-PT A 80X20	EJOT SCH.PT A 80X20	EJOT SCR.PT A 80X20
70	71223	VIS H M8X50 DIN933	SCHRAUBE M8X50	SCREW M8X50
71	24058	SUPPORT VARIATEUR	VARIATOR AUFLAGE	SUPPORT VARIATOR
72	71135	VIS TH M5X25 DIN933	SCHRAUBE TH M5X25	SCREW 5X25
73	5347	VIS J M 8X25 DIN603	SCHRAUBE M8X25	SCREW 8X25
74	24046	PIVOT VARIATEUR	VARIATOR DREHZAPFEN	VARIATOR PIVOT
75	24045	PLAQUETTE SUPPORT	AUFLAGE PLATTE	PLATE SUPPORT
76	24836	BAGUE EPAULEE	BÜCHSE	RING
77	23632	POULIE FIXE VARIA.	SCHEIBE VARIATOR	PULLEY
78	24659	POULIE A GORGE	KEILRIEMENSCHIEBE	GROOVE PULLEY
79	9022	ROULEMENT A BILLES	KUGELLAGER 6002 2RS	BALL BEARING 6002
80	21256	CIRCLIPS INT.32X1,2	SEEGERING 32X1,2	CIRCLIP
81	24655	COURROIE 51 CONFT	RIEMEN 51	BELT 51
82	24048	ENTRETOISE VARIAT.	VARIATOR HÜLSE	VARIATOR SPACER
83	24846	ENTRETOISE 15X8X5,2	HÜLSE 15X8X5,2	SPACER 15X8X5,2
84	42283	ENS.DEFLECTEUR VERT	DEFLEKTOR KPL GRUEN	DEFLECTOR CPL GREEN
85	24605	BAVETTE	SPRITZLAPPEN	RUBBER FLAPPER
86	24924	INTERFACE NG51 BLC	UNT. LENKERTeil 51	LOWER HANDLEBAR 51
87	71069	VIS J M 6X16 DIN603	SCHRAUBE JM 6X16 DI	BOLT DIN 603
88	24003	AXE BAVETTE NG 51	SPRITZLAPPENACHS.51	DEFLEKTOR ROD
90	71016	RDLE 16X22X1 DIN988	SCHEIBE 16X22X1	WASHER 16X22X1
91	24606	SANGLE NG51 + AXE	RIEMEN NG51 + ACHSE	STRAP NG51 + SHAFT
92	1607	ECR.AUTOFr.HM5 DIN	STOPMUTTER HM5	NUT
93	24085	ENTRETOISE PIVOT	HÜLSE DREHZAPFEN	SPACER PIVOT
99	24005	RDLE MOTEUR	MOTORSCHIEBE	ENGINE WASHER
100	7046	ENTRETOISE	HÜLSE	SLEEVE
103	71078	VIS EJOT-PT KB50X16	EJOT SCH.PT KB50X16	EJOT SCR.PT KB50X16
108	5083	VIS TAPT.M8X20 TH	M8X20 TAPTITE SCHRB	M8X20 TAPTITE SCREW
109	21437	VIS TOLE BZ 4,2X13	SCHRAUBE B4,2X13	SCREW
110	21436	ECROU NUL 530	CLIPSMUTTER	CLIPS NUT
111	71096	RDLE PL.B 6,4	BEILAGSCHIEBE B6,4	WASHER B6,4
112	71076	ECROU VERBUS HM8	MUTTER VERBUS HM8	NUT VERBUS HM8
113	1557	ECROU H.M6 DIN934	MUTTER HM 6 DIN 934	NUT HM6
114	7094	RDLE PL.B 4,3DIN90	BEILAGSCHIEBE B 4,3	FLAT WASHER
115	2233	RONDELLE M 6 FZA ST	FAESCHERSCHIEBE 6,4	WASHER
116	12135	ETIQ.PICTOG.ATTENT.	SICHERSHEITSAUFKLEB	SAFETY LABEL

117	12048	AUTOCOLLANT 26*4	AUFKLEBER	STICKER 26*4
121	5015	DOUILLE A AIGUILLES	NADELHÜLLE	STUDED BUSH
122	21655	BAGUE D'ETANCHEITE	DICHTUNGSRING	IMPERVIOUSNESS RING
126	5019	BAGUE AXE ROUE	BUECHSE RADACHSE	GUIDE RING
127	21270	RDLE PL.B 6,4	SCHEIBE 6,4	WASHER 6,4
128	24132	RONDELLE AXE ROUE	RADACHSE SCHEIBE	SHAFT WASHER
129	71222	VIS FHC/90 M6X12	SCHR. FHC/90 M6X12	SCREW FHC/90 6X12
130	23711	SEMELLE BLANCHE	SOHLE - WEISS	BASE PLATE-WHITE
131	71206	VIS EJOT-PT KA50X16	SCHRAUBE PT KA50X16	BOLT EJ.PT KA50X16
132	24781	BAVETTE NG 51	GUMMILAPPEN NG 51	NG51 FLAP
133	6187	VIS PARKER	SCHRAUBE B 4,2X13	SCREW
134	24927	FLASQUE ROUE 200 V.	RADFLANSCH D.200	WHEEL FLANGE 200
140	42270	LEVIER CDE HDC	SCHNITTHÖHEHEBEL	LEVER CUTTING HEIGH
141	71255	VIS TH M6X14 DIN933	SCHRAUBE TH M6X14	SCREW TH M6X14
142	71075	RDLE PL.M 6N	SCHEIBE	WASHER
160	25480	STICK RECHANGE VERT	GRÜNE FARBE STICK	GREEN COLOUR STICK
161	25965	BOMBE VERTE 400ML	SPRÜHDOSE FARBE GRÜ	COLOR SPRAY GREEN
162	25966	BOMBE BLANCHE 400ML	SPRÜHDOSE FARBE WEI	COLOR SPRAY WHITE
170	42240	REDUCT.DISQ.VARIAT.	OEL BAD GETR.VARIO	OIL BATH VAR. REDUC
171	24269	REDUCT.DISQ.1 VITES	OEL BAD GETR.1 GANG	OIL BATH RED 1SPEED
180	24646	COURROIE 51 STD	RIEMEN 51 STD	BELT 51 STD
181	12135	ETIQ.PICTOG.ATTENT.	SICHERSHEITSAUFKLEB	SAFETY LABEL

171-01

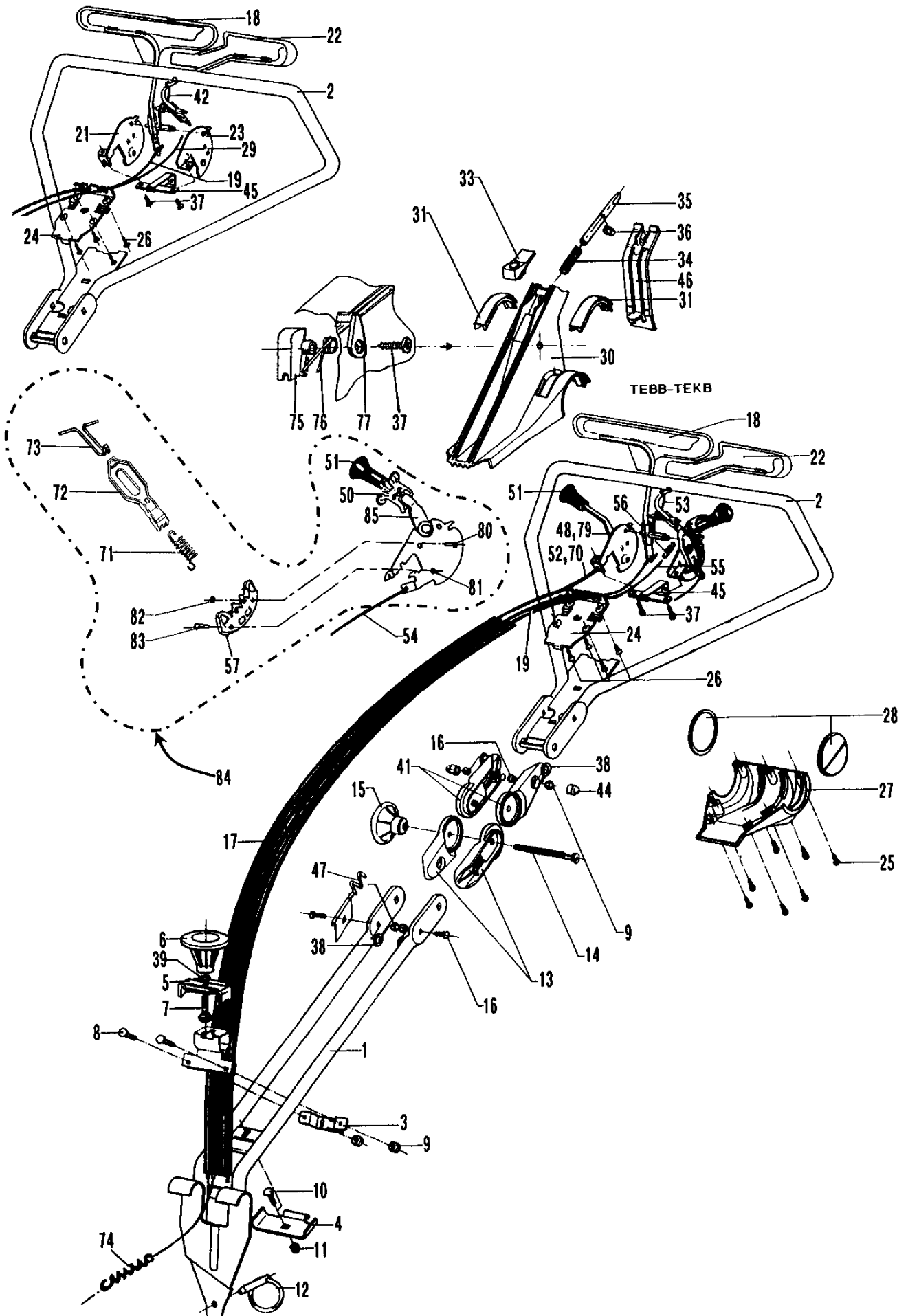


171.01

Rep	Réf ETESIA	F	D	E
1	24957	CARCASSE NG51 BLANC	HAUBE 51 WEISS	CUTT.DECK 51 WHITE
2	23615	CAPUCHON	VERSCHLUSSKAPPE	CAP
3	23274	ROUE 200 CPLT.VERTE	RAD 200 KOMPL.GRÜN	WHEEL ASSY 200GREEN
4	24659	POULIE A GORGE	KEILRIEMENSCHLEIBE	GROOVE PULLEY
5	24045	PLAQUETTE SUPPORT	AUFLAGE PLATTE	PLATE SUPPORT
6	24836	BAGUE EPAULEE	BÜCHSE	RING
7	24046	PIVOT VARIATEUR	VARIATOR DREHZAPFEN	VARIATOR PIVOT
8	5347	VIS J M 8X25 DIN603	SCHRAUBE M8X25	SCREW 8X25
9	24058	SUPPORT VARIATEUR	VARIATOR AUFLAGE	SUPPORT VARIATOR
10	71223	VIS H M8X50 DIN933	SCHRAUBE M8X50	SCREW M8X50
11	21270	RDLE PL.B 6,4	SCHEIBE 6,4	WASHER 6,4
12	7046	ENTRETOISE	HÜLSE	SLEEVE
13	71097	VIS EJOT-PT A 80X20	EJOT SCH.PT A 80X20	EJOT SCR.PT A 80X20
16	24611	ISOLATION INF.	UNTERE ISOLIERUNG	LOWER INSULATION
17	24669	RESSORT AMORTISSEUR	STOSSDÄMPFER FEDER	ABSORBER SPRING
18	5083	VIS TAPT.M8X20 TH	M8X20 TAPTITE SCHRB	M8X20 TAPTITE SCREW
19	20686	VIS HM 6X55 DIN 933	SECHSKANTSCHR.M6X55	HEXAG. SCREW 6X55
20	24040	LEVIER FIXE	FESTER HEBEL	FIXED LEVER
22	9034	RDLE NYLON	K.SCHEI.15,2X28X2,5	NYLON WASHER
23	24087	RDLE DE PROTECTION	SCHUTZRING	PROTECTION WASHER
24	71072	VIS CHC M6X10	SCHRAUBE CHC M6X10	BOLT CHC M6X10
25	7335	RDLE PL.A 8,4DIN12	SCHEIBE A 8,4	WASHER
29	7035	RDLE PL.B 8,4DIN90	BEILAGSCHEIBE B8,4	FLAT WASHER
30	24638	ENTRETOISE D'ASSEMB	BÜCHSE	SPACER
31	7330	RONDELLE BELLEVILLE	RING	WASHER
32	24422	HDC AV.G RIVETE 51	SCHNITTHÖHE V.L 51	CUT.H.R+F LEFT 51
33	24020	PLATINE CRANTEE	FORMGEZAHNTE PLATIN	NOTCHED DISK
34	24423	HDC AV.D RIVETE 51	SCHNITTHÖHE V.R 51	CUT.H.R+F RIGHT 51
35	20021	U-SCHEIBE 8,5X40X4	SCHEIBE 8,5X40X4	8,5X40X4 THRUST WAS
36	71074	ECROU AUTOFR.HM8	STOPMUTTER HM8	NUT HM8
37	24411	KIT ROUE ARR.51VERT	HINTERRAD KIT 51	REAR WHEEL 51 KIT
38	71021	VIS FHC/90 M6X12	SCHRAU.FHC/90 M6X12	SCREW FHC/90 M6X12
39	24067	RDLE DE MAINTIEN	SCHEIBE	WASHER
40	5323	PIGNON CREUX	ZAHNRAD	GEAR
41	5733	ROUE LIBRE DROITE	FREILAUF RECHTS	FREE WHEEL RIGHT
42	71016	RDLE 16X22X1 DIN988	SCHEIBE 16X22X1	WASHER 16X22X1
43	5329	RESSORT CLIQUET	SPERRLINKEFEDER	CLICK SPRING
44	5734	ROUE LIBRE GAUCHE	FREILAUF LINKS	FREE WHEEL LEFT
45	21609	GOUPILLE SPI.5X22	SPLINTE 5X22	PIN 5X22
46	5019	BAGUE AXE ROUE	BUECHSE RADACHSE	GUIDE RING
47	24920	CACHE ROUE VERT	RADABDECKUNG GRÜN	WHEEL COVER GREEN
48	24002	CACHE COURROIE INF.	UNT.RIEMENABDECKUNG	BELT COVER INF.
50	24692	RDLE D'ETANCHEITE	DICHTUNGSSCHEIBE	SEALING WASHER
51	9022	ROULEMENT A BILLES	KUGELLAGER 6002 2RS	BALL BEARING 6002
52	24426	HDC ARG 51 STD RD	SCHNITHÖHE H.LINKS	CUT.H.L.51 STD
53	23025	PLATINE CRANTEE TR.	VERZAHNTE PLATTE	INDEXED PLATE
54	71070	VIS TRCC 8X30	SCHRAUBE M8X30	SCREW 8X30
55	5016	ANNEAU TRUARC EXT.	TRUARC RING AUSSEN	EXT. TRUARC RING

56	5067	RONDELLE BELLEVILLE	BELLEVILLE SCHEIBE	WASHER BELLEVILLE
57	24340	HDC ARD 51 STD RD	SCHNITHÖHE H.RECHTS	CUT.H.R.51 STD
58	21437	VIS TOLE BZ 4,2X13	SCHRAUBE B4,2X13	SCREW
59	7094	RDLE PL.B 4,3DIN90	BEILAGSCHEIBE B 4,3	FLAT WASHER
60	21436	ECROU NUL 530	CLIPSMUTTER	CLIPS NUT
61	24010	GUIDON INFERIEUR	UNTERER LENKER	HANDLEBAR INF.
62	71056	VIS FHC/90 M8X40	SCHRAU.FHC/90 M8X40	SCREW FHC/90 M8X40
63	24612	ISOLATION CENTRALE	ZENTRALE ISOLIERUNG	CENTRAL ISOLATION
64	24016	BRIDE GUIDON	LENKERFLANSCH	HANDLEBAR LOCK
65	24924	INTERFACE NG51 BLC	UNT. LENKERTeil 51	LOWER HANDLEBAR 51
66	71069	VIS J M 6X16 DIN603	SCHRAUBE JM 6X16 DI	BOLT DIN 603
67	71096	RDLE PL.B 6,4	BEILAGSCHEIBE B6,4	WASHER B6,4
68	71073	ECROU AUTOFR.HM6	STOPMUTTER HM6	SELF LOCKING NUT
69	1557	ECROU H.M6 DIN934	MUTTER HM 6 DIN 934	NUT HM6
70	2233	RONDELLE M 6 FZA ST	FAESCHERSCHEIBE 6,4	WASHER
72	71135	VIS TH M5X25 DIN933	SCHRAUBE TH M5X25	SCREW 5X25
73	24003	AXE BAVETTE NG 51	SPRITZLAPPENACHS.51	DEFLEKTOR ROD
74	24605	BAVETTE	SPRITZLAPPEN	RUBBER FLAPPER
75	24606	SANGLE NG51 + AXE	RIEMEN NG51 + ACHSE	STRAP NG51 + SHAFT
76	21270	RDLE PL.B 6,4	SCHEIBE 6,4	WASHER 6,4
77	23632	POULIE FIXE VARIA.	SCHEIBE VARIATOR	PULLEY
78	5015	DOUILLE A AIGUILLES	NADELHÜLLE	STUDED BUSH
79	21655	BAGUE D'ETANCHEITE	DICHTUNGSRING	IMPERVIOUSNESS RING
80	21256	CIRCLIPS INT.32X1,2	SEEGERING 32X1,2	CIRCLIP
81	24655	COURROIE 51 CONF.T	RIEMEN 51	BELT 51
82	24048	ENTRETOISE VARIAT.	VARIATOR HÜLSE	VARIATOR SPACER
83	24846	ENTRETOISE 15X8X5,2	HÜLSE 15X8X5,2	SPACER 15X8X5,2
92	1607	ECR.AUTOFR.HM5 DIN	STOPMUTTER HM5	NUT
93	24085	ENTRETOISE PIVOT	HÜLSE DREHZAPFEN	SPACER PIVOT
100	24646	COURROIE 51 STD	RIEMEN 51 STD	BELT 51 STD
101	12048	AUTOCOLLANT 26*4	AUFKLEBER	STICKER 26*4
102	12135	ETIQ.PICTOG.ATTENT.	SICHERSHEITSAUFKLEB	SAFETY LABEL
112	71076	ECROU VERBUS HM8	MUTTER VERBUS HM8	NUT VERBUS HM8
130	23711	SEMELLE BLANCHE	SOHLE - WEISS	BASE PLATE-WHITE
131	71206	VIS EJOT-PT KA50X16	SCHRAUBE PT KA50X16	BOLT EJ.PT KA50X16
132	24781	BAVETTE NG 51	GUMMILAPPEN NG 51	NG51 FLAP
133	6187	VIS PARKER	SCHRAUBE B 4,2X13	SCREW
135	12135	ETIQ.PICTOG.ATTENT.	SICHERSHEITSAUFKLEB	SAFETY LABEL
140	42240	REDUCT.DISQ.VARIAT.	OEL BAD GETR.VARIO	OIL BATH VAR. REDUC
141	24269	REDUCT.DISQ.1 VITES	OEL BAD GETR.1 GANG	OIL BATH RED 1SPEED

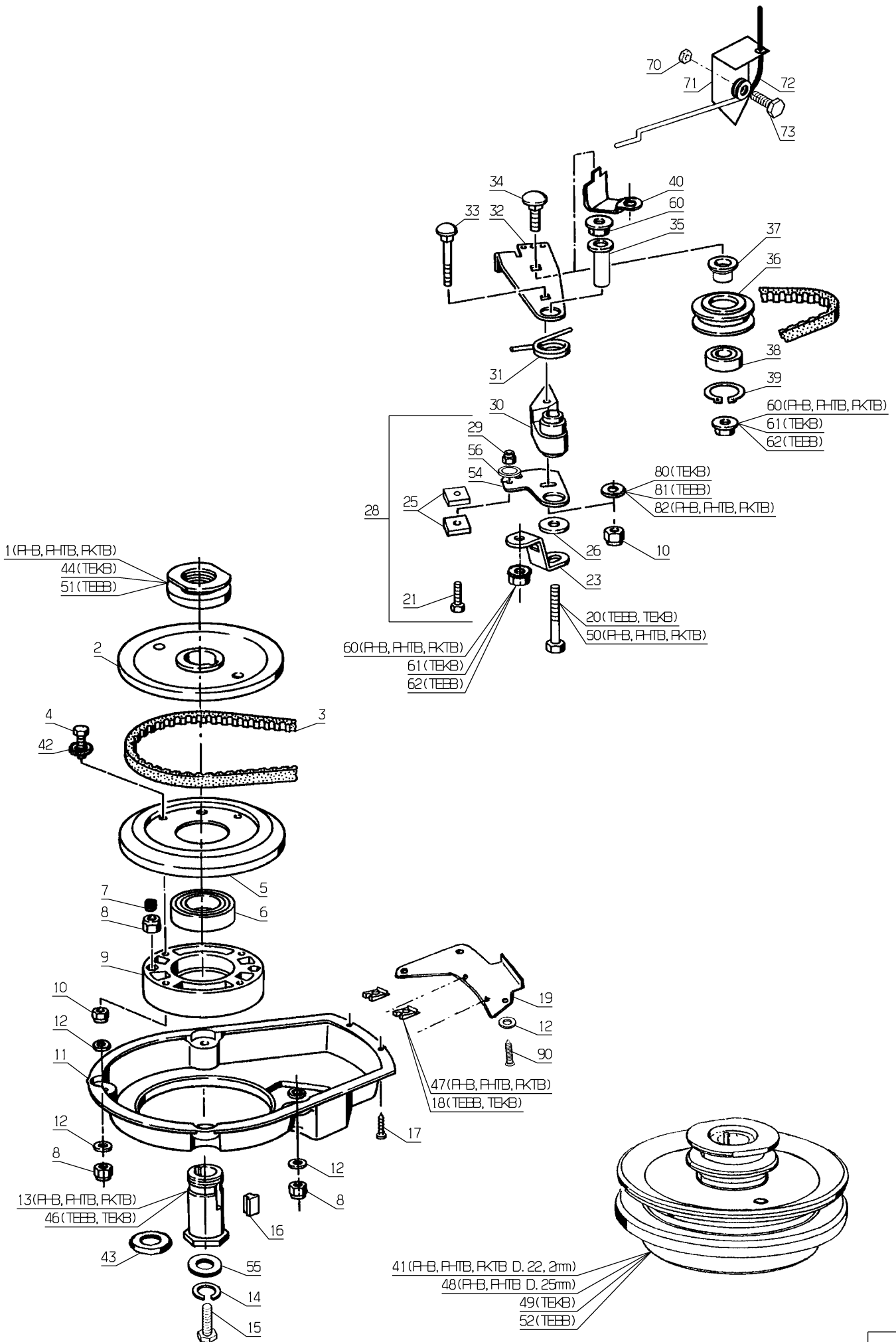
TEBS(PRIMER)



175.01

Rep	Réf ETESIA	F	D	E
1	24311	ENS. INTERFACE (89)	UNTERES LENKERTEIL	LOWER HANDLEBAR
2	23306	ENS.GUIDON SUP. PSE	LENKERVORRICHT.OBEN	UP. HANDL. ASSY PSE
3	23041	COLLIER	RING	RING
4	24014	CROCHET PANIER	KORBHAKEN	COLLECTOR HOOK
5	24018	PATTE DE SERRAGE	KLEMLÄTTCHEN	SQUEEZE PLATE
6	24615	BOUTON (GRAND)	SCHRAUBGRIFF	BUTTON (BIG)
7	71017	VIS TRCC 8X40	SCHRAUBE M8X40	SCREW 8X40
8	5496	VIS TRCC 6X20	SCHRAUBE M6X20	SCREW 6X20
9	71073	ECROU AUTOFR.HM6	STOPMUTTER HM6	SELF LOCKING NUT
10	2217	VIS TRCC 8X16	SCHRAUBE TRCC M8X16	BOLT TRCC 8X16
11	71074	ECROU AUTOFR.HM8	STOPMUTTER HM8	NUT HM8
12	24704	ENS. ANNEAU+GOUP.	BOLZEN + RING	PIN + CLIP
13	24614	1/2 LIAISON CRANTEE	1/2 FORMGEZ.VERB.U.	LOWER LOCKING JOINT
14	71028	VIS TRCC 8X110	SCHRAUBE TRCC 8X110	BOLT TRCC 8X110
15	24610	BOUTON (PETIT)	HANDRAD	BUTTON (SMALL)
16	71060	VIS TRCC 6X25	SCHRAUBE TRCC M6X25	BOLT TRCC 6X25
17	23654	ENVELOPPE CDE A DIS	VERKL.FERNSTEUERUNG	REMOTE CTRL SLEEVE
18	24434	LEVIER EMBR. TRACT.	ANTRIEBSBÜGEL	DRIVE EN-/DISENGAGE
19	24775	CDE EMB.AVANCE 51RD	KUPPLUNGSKABEL 51RD	CLUTCH CABLE 51RD
21	24094	PLATINE GAZ TEBS	GASPLATTE TEBS	TEBS THROTTLE CABLE
22	24433	LEVIER CDE LAME BLC	MESSERKUPPLUNGSBÜG.	BLADE EN-/DISENGAGE
23	24128	PLATINE G.+VITESSE	HOCHGESCHWIND.PLATI	HS MOTOR BRAKE DISK
24	24050	BUTEE DE GAINÉ	HÜLLENSTÜTZSTÜCK	SLEEVE STOP
25	71051	VIS EJOT-PT KA40X14	SCHRAUBE PT KA40X14	BOLT EJ.PT KA40X14
26	71050	VIS EJOT-PT KA40X12	SCHRAUBE PT-KA40X12	BOLT EJ.PT KA40X14
27	23651	BOITIER INFERIEUR	UNTERES GEHÄUSE	LOWER HOUSING
28	23666	OPERCULE	INNENHÜTCHEN	CAPSULE
29	24792	TRANSM.CABLE MOTEUR	BREMSEKABEL MOTOR	BRAKE CABLE ENGINE
30	23650	BOITIER CENTRAL	STEUERGEHÄUSE	CENTRAL HOUSING
31	24682	COUVERCLE	DECKEL	COVER
33	24690	BOUTON VERROUILLAGE	VERRIEGLUNGSKNOPF	LOCKING BUTTON
34	24609	RESSORT DE RAPPEL	FEDER	SPRING
35	24059	VERROU	VERRIEGLUNG	BOLT
36	24684	ANNEAU TRUARC 8 DI	SICHERUNGSRING 8 DI	TRUARC RING
37	71082	VIS EJOT-PT KA40X12	EJOT SCH.PT KA40X12	EJOT SCR.PT KA40X12
38	2235	RDLE PL.A 6,4DIN12	SCHEIBE A 6.4	WASHER A6.4
39	2017	RDLE EVENT.A8,2 679	FAECHERSCHEIBE A8.2	SERRATED LOCK WASHE
41	24629	1/2 LIAISON CRANTEE	1/2 FORMGEZ.VERB.OB	UPPER LOCKING JOINT
42	24778	RESSORT DE TORSION	FEDER	SPRING
44	24628	CHAPEAU PROTECTION	SCHUTZKAPPE HM6	PROTECTING CAP HM6
45	24350	BUTEE DE LEVIER	HEBELANSCHLAG	LEVER STOP
46	23652	CACHE ARRIERE BOIT.	VERKLEIDG.HINT.STEU	CENTR.HOUSING REAR
47	24670	GUIDE CORDE LANCEUR	FÜHRUNG STARTERSEIL	GUIDE-RECOIL START.
48	24314	MODULE GAZ KAWA	GAS MODUL KAWA	GAZ MODULE KAWA
50	24700	BOUTON DE MANOEUVRE	BEDIENUNGSKNOPF	BUTTON
51	5338	BOULE	KUGEL	BALL
52	24757	TRANSM.GAZ KAWA 180	GASKABEL KAWA 180	KAWA.THROTTLE CABLE
53	24758	RESSORT RAP.LEVIER	HEBELRÜCKHOLFEDER	LEVER SPRING

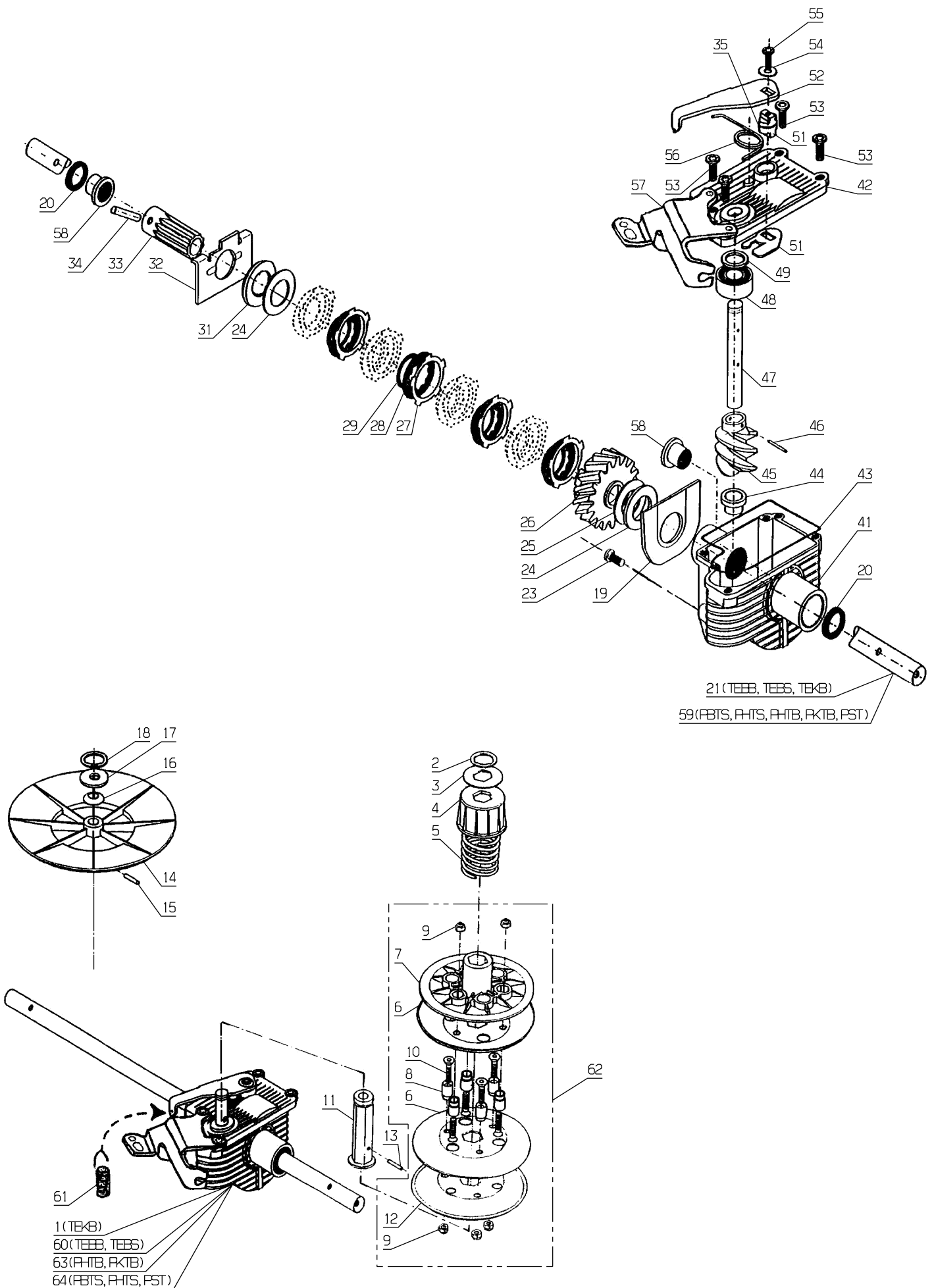
54	24711	CABLE+GAINÉ VARIAT.	KABEL + HÜLLE VARIO	CABLE+SLEEVE VARIAT
55	24821	CABL+GAIN.EMB.FR.L.	KABEL+HÜLLE MESSERK	CABL+SLEEV.BLADE CL
56	24838	RESSORT D'EMBRAYAGE	KUPPLUNGSFEDER	CLUTCH SPRING
57	24701	SECTEUR CRANTE	FORMGEZAHNTE SCHEIB	INDEXED DISK
60	24838	RESSORT D'EMBRAYAGE	KUPPLUNGSFEDER	CLUTCH SPRING
70	24673	CABLE+GAINÉ GAZ B/S	GASKABEL+HÜLLE B/S	THR.CABLE+SLEEVE BS
71	24703	RESSORT DE RAPPEL	RÜCKHOLFEDER	BACK SPRING
72	24644	COULISSEAU VARIAT.	VARIATOR GLEITSCHUH	VARIATOR SLIDE
73	24702	TRINGLE	STANGE	LINKAGE
74	24686	RESSORT CABLE EMBR.	FEDER	SPRING
75	24845	BRAS BLOCAGE	BLOCKIERARM	LOCKING ARM
76	24843	RESSORT DOUBLE CDE	DOPP.BEDIENUNGS FED	DOUBLE CTRL.SPRING
77	24844	LEVIER BLOCAGE	BLOCKIERHEBEL	LOCKING LEVER
79	24364	MODULE GAZ BRIGGS	GAS MODUL BRIGGS	GAZ MODULE BRIGGS
80	71237			
81	21525	ECR.AUTOFR.HM4 DIN	STOPMUTTER HM4	NUT HM4
82	21525	ECR.AUTOFR.HM4 DIN	STOPMUTTER HM4	NUT HM4
83	21524	VIS H M4-10,8.8	SCHRAUBE M4X10	SCREW M8X35
84	24395	MODULE VITESSE MOT.	GESCHW. MODUL MOTOR	ENGINE SPEED MODUL



205.01

Rep	Réf ETESIA	F	D	E
1	23720	POUL.TARAUD. DIA 44	SCHEIBE DIA 44	PULLEY DIA 44
2	24831	VOLANT ENTRAINEMENT	SCHWUNGRAD	FLYWHEEL
3	24825	COURROIE - 13X560	RIEMEN 13X560	BELT 13X560
4	5334	VIS H M 6X16 DIN933	SCHRAUBE HM6X16	SCREW HM6X16
5	24156	DEMI-POULIE AX	1/2 SCHEIBE	1/2 PULLEY
6	24832	RLT 6007-2RS1	KUGELLAGER 6007-2RS	BEARING 6007-2RS1
7	40173	RESSORT DE REGLAGE	EINSTEL. FEDER	ADJUST - SPRING.
8	2021	ECR.AUTOFR.HM8 DIN	STOPMUTTER HM 8 DIN	NUT HM8
9	24834	ACCOUPEMENT LAME	MESSERFLANSCH	BLADE COUPLING
10	5232	ECR.AUTOFR.HM6 DIN	STOPMUTTER HM 6 DIN	SELF-LOCKING NUT
11	24823	CARTER PROTECTEUR	SCHUTZGEHAÜSE	PROTEC. HOUSING
12	7335	RDLE PL.A 8,4DIN12	SCHEIBE A 8,4	WASHER
13	24830	DOUILLE FILETEE G.	GEWINDEHÜLSE D.22,2	THREADED BUSH
14	2244	RDLE GROWER A10	FEDERSCHEIBE A10	WASHER A10
15	7342	VIS 3/8-24	SCHRAU.3/8-24 35/28	BOLT 3/8 - 24
16	40128	CLAVETTE EPAULEE	KEIL	KEY
17	6187	VIS PARKER	SCHRAUBE B 4,2X13	SCREW
18	21442	CLIPS PRESTOLE	CLIPS PRESTOLE	CLIPS
19	24820	CACHE INF. 51	UNT.ABDECKUNG 51	LOWER COVER 51
20	20633	VIS HM 8X65	SECHSKANTSCHR.8X65	HEX.SCREW 8X65
21	71268	VIS FHC M4X20	FHC SCHRAUBE M4X20	FHC SCREW M4X20
22	24158			
23	24150	PATTE DE RENFORT	VERSTÄRCK.PLÄTTCHEN	RENF. PLATE
25	24835	PLAQUETTE DE FREIN	BREMSBELAG	BRAKE PAD
26	7035	RDLE PL.B 8,4DIN90	BEILAGSCHEIBE B8,4	FLAT WASHER
27	2235	RDLE PL.A 6,4DIN12	SCHEIBE A 6.4	WASHER A6.4
28	24430	ENS.PLATINE FREIN	BREMSVORRICHTUNG	BRAKE PAD ASSY
29	21525	ECR.AUTOFR.HM4 DIN	STOPMUTTER HM4	NUT HM4
30	24824	PALIER	LAGER	BEARING
31	24822	RESSORT	FEDER	SPRING
32	24151	PLATINE D'EMBRAYAGE	KUPPLUNGSPLATE	CLUTCH PLATE
33	5608	VIS TRCC 6X35	SCHRAUBE 6X35	SCREW 6X35
34	5347	VIS J M 8X25 DIN603	SCHRAUBE M8X25	SCREW 8X25
35	24152	MANCHON EPAULE	MUFFE	SLEEVE TUBE
36	42070	POULIE FONTE DIA.45	GUSSCHEIBE DIA.45	IRON PULLEY DIA.45
37	24836	BAGUE EPAULEE	BÜCHSE	RING
38	9022	ROULEMENT A BILLES	KUGELLAGER 6002 2RS	BALL BEARING 6002
39	21256	CIRCLIPS INT.32X1,2	SEEGERING 32X1,2	CIRCLIP
40	24155	BUTEE DE COURROIE	RIEMENANSCHLAG	BELT STOP
41	23429	VOLANT+POUL44/D22.2	LUFT.+SCH.44/D22,2	FLYW.+PULL.44/D22,2
42	22029	RDLE PL.B 6,5DIN69	BEILAGSCHEIBE B 6,5	FLAT WASHER 6.5
43	42068	RDLE D54,5X35X0,5	SCHEIBE 54,5X35X0,5	WASHER D54,5X35X0,5
44	24829	POU. TARAUD.DIA 42	SCHEIBE MIT GEW D42	PULLEY DIA 42
46	24833	DOUILLE FILETEE	GEWINDEHÜLSE	THREADED BUSH
47	21436	ECROU NUL 530	CLIPSMUTTER	CLIPS NUT
48	23439	VOLANT+POUL.44/D25	LUFT.+SCHEIB.44/D25	FLYWHEEL+PUL.44/D25
49	24436	VOLANT+POULIE42/D25	LÜFT.+SCH. 42/D25	FLYWH.+PULL.42/D25
50	71223	VIS H M8X50 DIN933	SCHRAUBE M8X50	SCREW M8X50

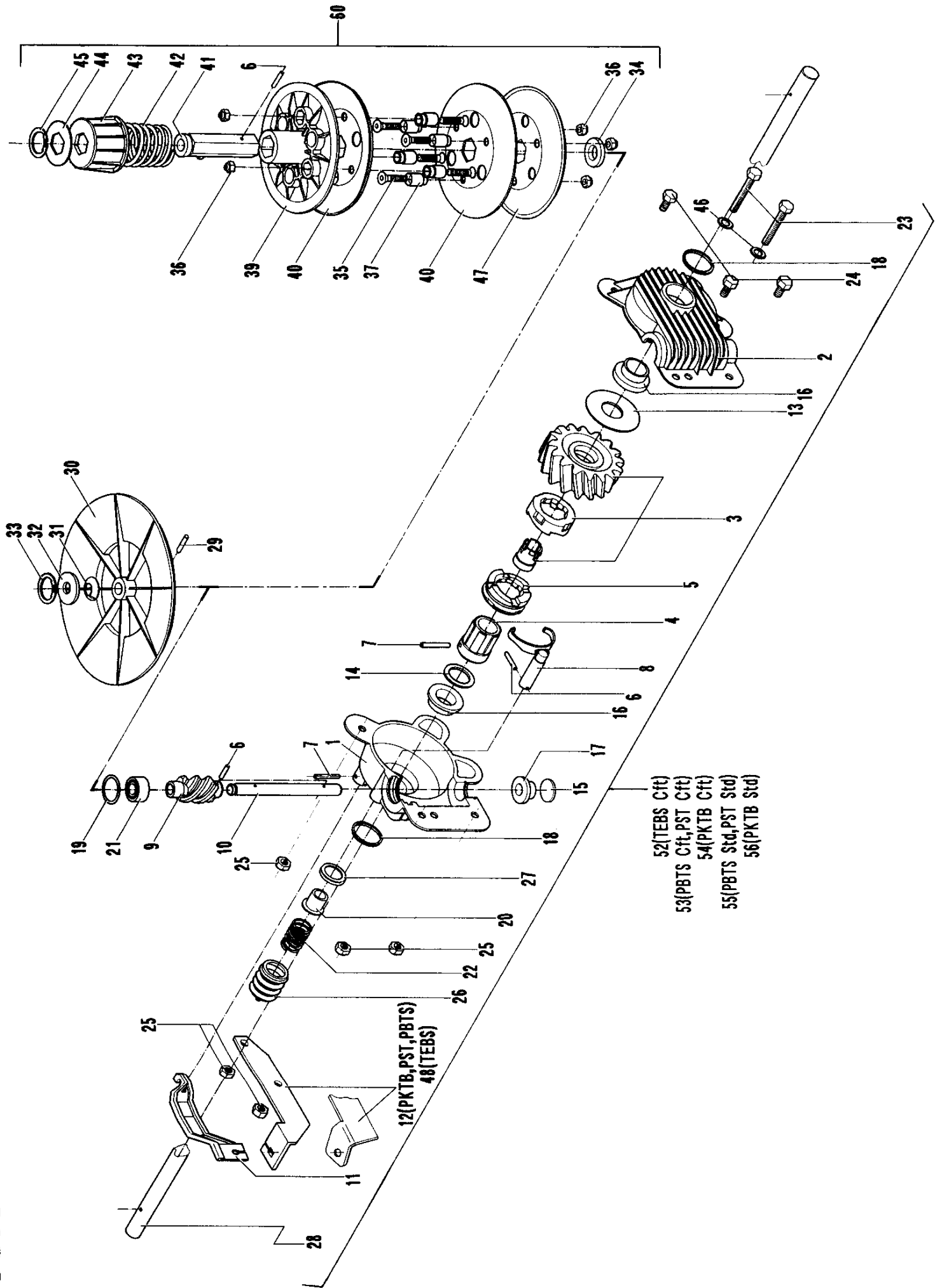
51	23726	POULIE TARAUDEE 45	SCHEIBE MIT GEW D45	TAPPED PULLEY 45
52	23431	VOLANT+POUL.45/D25	LÜFT.+SCHEIB.45/D25	FLYWHEEL+PUL.45/D25
53	21481	RDLE PL.A 5,3	SCHEIBE	WASHER
54	42051	PLATINE DE FREIN	BREMSPLATTE	BRAKE PLATE
55	7341	RDLE PL.10,3X49X5	SCHEIBE 10,3X49X5	FLAT WASHER 10,3X49
56	21481	RDLE PL.A 5,3	SCHEIBE	WASHER
60	2021	ECR.AUTOFR.HM8 DIN	STOPMUTTER HM 8 DIN	NUT HM8
61	71076	ECROU VERBUS HM8	MUTTER VERBUS HM8	NUT VERBUS HM8
62	71076	ECROU VERBUS HM8	MUTTER VERBUS HM8	NUT VERBUS HM8
70	1607	ECR.AUTOFR.HM5 DIN	STOPMUTTER HM5	NUT
71	24153	BUTEE DE GAINÉ	ANSCHLAG	SLEEVE STOP
72	5070	POULIE EMBRAYAGE	KUPPLUNGSCHEIBE	CLUTCH PULLEY
73	24154	AXE EPAULE FILETE	GEWINDE BOLZEN	THREADED SHAFT
80	2235	RDLE PL.A 6,4DIN12	SCHEIBE A 6.4	WASHER A6.4
81	2235	RDLE PL.A 6,4DIN12	SCHEIBE A 6.4	WASHER A6.4
82	21270	RDLE PL.B 6,4	SCHEIBE 6,4	WASHER 6,4
90	71097	VIS EJOT-PT A 80X20	EJOT SCH.PT A 80X20	EJOT SCR.PT A 80X20



180.01

Rep	Réf ETESIA	F	D	E
1	42240	REDUCT.DISQ.VARIAT.	OEL BAD GETR.VARIO	OIL BATH VAR. REDUC
2	71019	CIRCL. EXT. 16X1	SEEGERING 16X1	CIRCLIP 16X1
3	24072	RONDELLE 32X16,5X1	SCHEIBE 32X16,5X1	WASHER 32X16,5X1
4	24649	BUTEE POULIE VARIA.	SCHEIBENANSCHLAG	PULLEY STOP
5	24651	RESSORT POULIE	SCHEIBENFEDER	PULLEY SPRING
6	24044	FLASQUE DEMI-POULE	1/2 FLANSCHSCHEIBE	1/2 PULLEY FLANGE
7	24665	1/2 POULIE SUP.	1/2 SCHEIBE	1/2 PULLEY
8	24069	TETON DE GUIDAGE	FÜHRUNGSANSATZ	GUIDE STUB
9	1607	ECR.AUTOFR.HM5 DIN	STOPMUTTER HM5	NUT
10	71022	VIS FHC/90 M5X20	SCHRAU.FHC/90 M5X20	SCREW FHC/90 M5X20
11	41823	ENS.RDLE+AXLE POUL.	SCHEIBE+ACHSE KPLT	WASHER+AXLE PUL.CPL
12	24840	DEMI-POULIE INF.RD	1/2 SCHEIBE	1/2 PULLEY
13	20556	GOUPILLE SPI. 3X15	SPLINTE 3X15	PIN 3X15
14	22455	POULIE REDUCTEUR	GETRIEBE SCHEIBE	REDUCTION GEAR PULL
15	71088	GOUPILLE SPI.3X22	SPLINTE 3X22	PIN 3X22
16	20561	RDLE OND. A 10	WELLENSCHEIBE A10	CURLED WASHER A10
17	21036	RDLE PL.A 10,5 DIN1	BEILAGSCHEIBE 10.5	FLAT WASHER 10.5
18	20559	CIRCLIPS 10	SEEGERING	CIRCLIPS 10
19	41105	RENFORT BOITIER	GEHÄUSEVERSTÄRKERUN	CASING REINFORCEMT
20	71219	JOINT LEVRE 15X21X5	LIPPENDICHTUNG	LIP SEAL 15X21X5
21	24135	AXE LENT NG 51 RD	LANGSAME WELLE NG51	SLOW SHAFT NG51 RD
23	71211	VIS EJ-PT DG 50X16	SCHRAUBE 50X16	BOLT EJ-PT 50X16
24	41102	BUTEE A AIGUILLES	NADELAXIALLAGER	STRIDDED STOP
25	71216	RONDELLE DE BUTEE	ANSCHLAGSCHEIBE	STOP WASHER
26	24776	ENS.CLOCHE + ROUE	GLOKE + RAD	BELL + WHEEL SET
27	41097	DISQUE EMBR.EXT.	AUSS.KUPPLG.SCHEIBE	EXT.CLUTCH PLATE
28	41096	DISQUE EMBR.INT.	INNERKUPLUNGSCHEIBE	INT.CLUTCH PLATE
29	71214	RDLE ONDUFLEX R9	SCHEIBE R9	WASHER R9
31	41095	RONDELLE DE BUTEE	ANSCHLAGSCHEIBE	STOP WASHER
32	41094	FOURCHETTE RD	GABEL RD	FORK RD
33	41104	ENTRAINEUR	MITNHEMER	CARRIER
34	21609	GOUPILLE SPI.5X22	SPLINTE 5X22	PIN 5X22
35	71220	JOINT TORIQUE	O-RING 8,9X1,9	O-RING 8,9X1,9
41	41050			
42	41051	COUVERCLE BOITIER	DECKEL REDUZIERGETR	REDUCT. GEAR COVER
43	41110	JOINT COUVERCLE	DECKEL DICHTUNG	COVER SEAL
44	20558	BAGUE C10/15X10	BÜCHSE C10/15X10	RING C/10 15X10
45	20555	VIS SANS FIN	SCHNECKE	ENDLESS BOLT
46	20556	GOUPILLE SPI. 3X15	SPLINTE 3X15	PIN 3X15
47	41055	AXE RAPIDE N.M	SCHNELLE WELLE N.M	QUICK SHAFT N.M
48	24642	RLT A BILLES SUP.	KUGELLAGER	BEARING
49	71218	JOINT LEVRE 10X18X4	LIPPENDICHTUNG	LIP SEAL 10X18X4
51	41822	ENS.AXE POUSSOIR	STEUERUNGSACHSE	PUSH AXLE (SET)
52	41059	BRAS DE COMMANDE	STEUERUNGS ARM	CONTROL ARM
53	71244	VIS EF-PT DG 50X20	SCHRAUBE 50X20	BOLT EJ-PT 50X20
54	7094	RDLE PL.B 4,3DIN90	BEILAGSCHEIBE B 4,3	FLAT WASHER
55	71213	VIS SF PLUS M4X10	SCHRAUBE M4X10	BOLT M4X10
56	41060	RESSORT RAPPEL EMBR	KUPPLG RÜCKHOLFEDER	CLUTCH SPRING

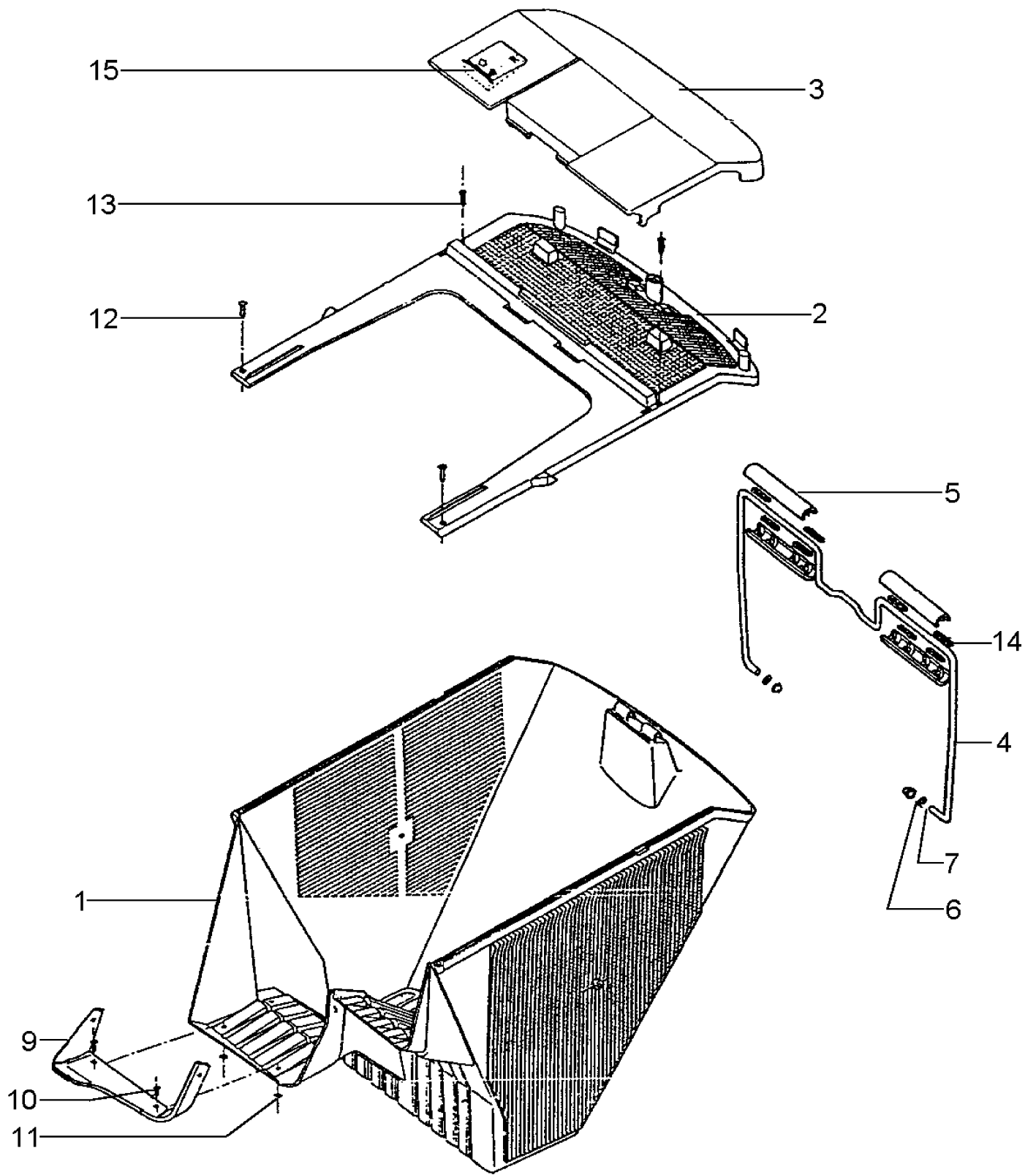
57	42095	SUPPORT	HALTERUNG	BRACKET
58	41056	BAGUE AUT.C15/19X20	BÜCHSE C15/19X20	SELF LUBRICATE BUSH
59	23087	AXE LENT 46 RD	LANGSAME WELLE 46RD	SLOW SHAFT 46 RD
60	24269	REDUCT.DISQ.1 VITES	OEL BAD GETR.1 GANG	OIL BATH RED 1SPEED
61	24686	RESSORT CABLE EMBR.	FEDER	SPRING
62	24275	POULIE VARIATEUR	VARIO SCHEIBE	VARIATOR PULLEY
63	23278	REDUCT.DISQ.46 VAR.	SCHEIBENGETRIEBE 46	DISC.GEARBOX 46 VAR
64	23279	REDUCT.DISQ.46 1VIT	SCHEIBENGETRIEBE 46	DISC.GEARBOX46 ST



200.01

Rep	Réf ETESIA	F	D	E
1	24640	DEMI-CARTER DROIT	1/2 GEHAEUSE RECHTS	1/2 CASING RIGHT
2	24641	DEMI-CARTER GAUCHE	1/2 GEHAEUSE LINKS	1/2 CASING LEFT
3	24951	ENSEMBLE BAGUE+ROUE	RAD + BÜCHSE	RING + WHEEL
4	24653	ENTRAINEUR CLABOT	KLAUEMITNEHMER	POSIT. CLUTCH CARRI
5	24656	1/2 CLABOT DROIT	1/2 KLAUE RECHTS	1/2 POS CLUTCH RIGH
6	20556	GOUPILLE SPI. 3X15	SPLINTE 3X15	PIN 3X15
7	21609	GOUPILLE SPI.5X22	SPLINTE 5X22	PIN 5X22
8	24382	FOURCHETTE	GABEL	FORK
9	24650	VIS SANS FIN	SCHNECKE	ENDLESS SCREW
10	24643	AXE RAPIDE	BOLZEN	SHAFT
11	24043	LEVIER EMBRAYAGE	KUPPLUNGSHABEL	CLUTCH LEVER
12	23030	LEVIER MOBILE	BEWEGLICHER HEBEL	MOBILE LEVER
13	5927	RDLE APPUI	SCHEIBE 16X45X1	WASHER
14	71016	RDLE 16X22X1 DIN988	SCHEIBE 16X22X1	WASHER 16X22X1
15	20047	RDLE 16X1	SCHEIBE 16X1	WASHER 16X1
16	24637	BAGUE C15/21X32	BUECHSE C15/21X32	RING C15/21 X 32
17	20558	BAGUE C10/15X10	BÜCHSE C10/15X10	RING C/10 15X10
18	24639	JOINT TORIQUE 20,63	O-RING 20,63 X 2,62	O-RING 20,63X2,62
19	24694	JOINT TORIQU.26X2,5	O-RING 26 X 2,5	O-RING 26X2,5
20	24696	BAGUE EPAULEE PAF.	BUECHSE	RING
21	24642	RLT A BILLES SUP.	KUGELLAGER	BEARING
22	24647	RESSORT CDE CFT	FEDER	SPRING
23	71023	VIS H M 6X50	SCHRAUBE 6X50	SCREW HM 6X50
24	5334	VIS H M 6X16 DIN933	SCHRAUBE HM6X16	SCREW HM6X16
25	5232	ECR.AUTOFR.HM6 DIN	STOPMUTTER HM 6 DIN	SELF-LOCKING NUT
26	24663	SOUFFLET	SCHUTZBALG	BELLOWS
27	24082	RONDELLE EPAULEE	SCHEIBE	WASHER
28	23032	AXE LENT NG 46	ACHSE NG 46	SLOW SHAFT NG 46
29	71088	GOUPILLE SPI.3X22	SPLINTE 3X22	PIN 3X22
30	22455	POULIE REDUCTEUR	GETRIEBE SCHEIBE	REDUCTION GEAR PULL
31	20561	RDLE OND. A 10	WELLENSCHEIBE A10	CURLED WASHER A10
32	21036	RDLE PL.A 10,5 DIN1	BEILAGSCHEIBE 10.5	FLAT WASHER 10.5
33	20559	CIRCLIPS 10	SEEGERING	CIRCLIPS 10
34	24071	RONDELLE 20X10,5X3	SCHEIBE 20X10,5X3	WASHER 20X10,5X3
35	71022	VIS FHC/90 M5X20	SCHRAU.FHC/90 M5X20	SCREW FHC/90 M5X20
36	1607	ECR.AUTOFR.HM5 DIN	STOPMUTTER HM5	NUT
37	24069	TETON DE GUIDAGE	FÜHRUNGSANSATZ	GUIDE STUB
39	24665	1/2 POULIE SUP.	1/2 SCHEIBE	1/2 PULLEY
40	24044	FLASQUE DEMI-POULE	1/2 FLANSCHSCHEIBE	1/2 PULLEY FLANGE
41	24068	AXE POULIE VARIABLE	SCHEIBENACHSE	PULLEY SHAFT
42	24651	RESSORT POULIE	SCHEIBENFEDER	PULLEY SPRING
43	24649	BUTEE POULIE VARIA.	SCHEIBENANSCHLAG	PULLEY STOP
44	24072	RONDELLE 32X16,5X1	SCHEIBE 32X16,5X1	WASHER 32X16,5X1
45	71019	CIRCL. EXT. 16X1	SEEGERING 16X1	CIRCLIP 16X1
46	71075	RDLE PL.M 6N	SCHEIBE	WASHER
47	24666	1/2 POULIE INF.	1/2 SCHEIBE	1/2 PULLEY
48	24041	LEVIER MOBILE	BEWEGLICHER HEBEL	MOBILE LEVER
52	24978	KIT EMB.51 1VIT.STD	GETR.KIT 1 GANG I.H	TRANS.KIT 1 SPEED

53	23260	KIT RD 1VIT/HDC CFT	GETRIE.KIT CENT.HÖH	TRANS.KIT CENT.H.AD
54	23261	KIT RD VAR/HDC CFT	VARIO KIT CENT.HÖHE	VARIA.KIT CENT.H.AD
55	23262	KIT RD 1VIT/HDC STD	GETRIEB.KIT IND.HÖH	TRANS.KIT IND.H.ADJ
56	23263	KIT RD VAR/HDC STD	VARIO KIT IND.HÖHE	VARIA.KIT IND.H.ADJ
60	24368	VARIATEUR ASSEMBLE	VARIATOR KPLT	VARIATOR ASSY



185.01

Rep	Réf ETESIA	F	D	E
1	24928	PARTIE INFERIEURE P	UNTERES TEIL	LOWER PART
2	24929	PARTIE SUPERIEURE P	OBERES TEIL	UPPER PART
3	24930	CACHE POUSSIERE VER	STAUBABDECK. GRÜN	DUST COVER GREEN
4	24905	ANSE 51	BÜGEL	ARCHED HANDLE 51
5	24991	ENSEMBLE POIGNEE	VORRICHTUNG GRIFF	GRIP ASSY
6	71164	ENJOLIVEUR STARLOCK	ZIERKAPPE STARLOCK	STARLOCK TRIM
7	7335	RDLE PL.A 8,4DIN12	SCHEIBE A 8,4	WASHER
8	24904	RAIDISSEUR TU 51E	AUSSTEIFUNG TU51E	STIFFENER
9	24252	TOLE DE PROTECTION	SCHUTZBLECH	PROTECTION PLATE
10	21204	RIVET TP 4 X 7,9	NIETE TP 4X7,9	RIVET TP 4X7,9
11	7094	RDLE PL.B 4,3DIN90	BEILAGSCHEIBE B 4,3	FLAT WASHER
12	71048	VIS EJOT-PT KA40X10	SCHRAUBE PT KA40X10	BOLT EJ.PT KA40X10
13	71050	VIS EJOT-PT KA40X12	SCHRAUBE PT-KA40X12	BOLT EJ.PT KA40X14
14	24906	RECTANGLE MOUSSE	SCHAUMSTOFF ECKIG	FOAM PADDING
15	23928	TEMOIN REMPLISSAGE	FÜLLANZEIGER - GRÜN	INDICATOR FILLING G